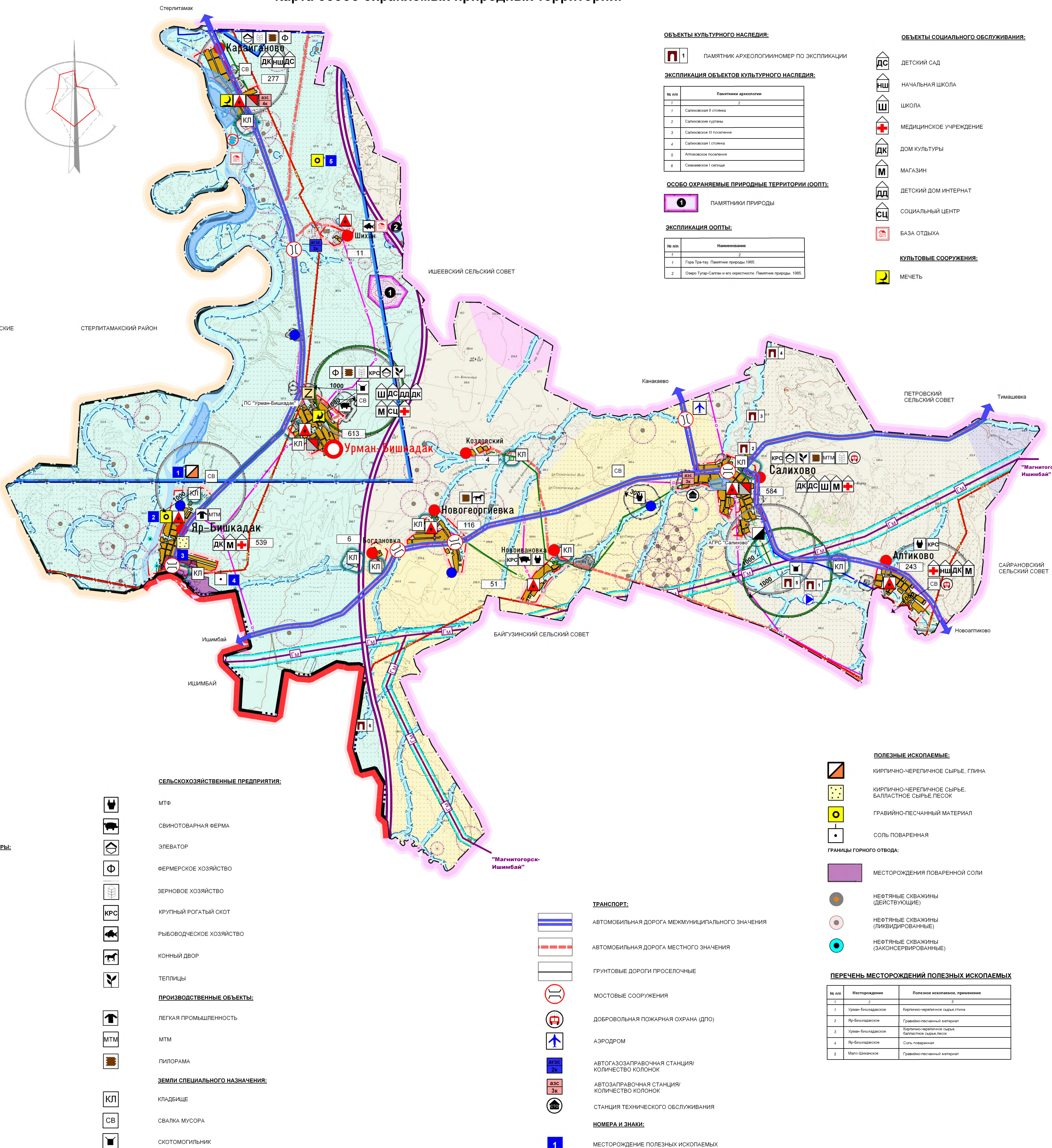
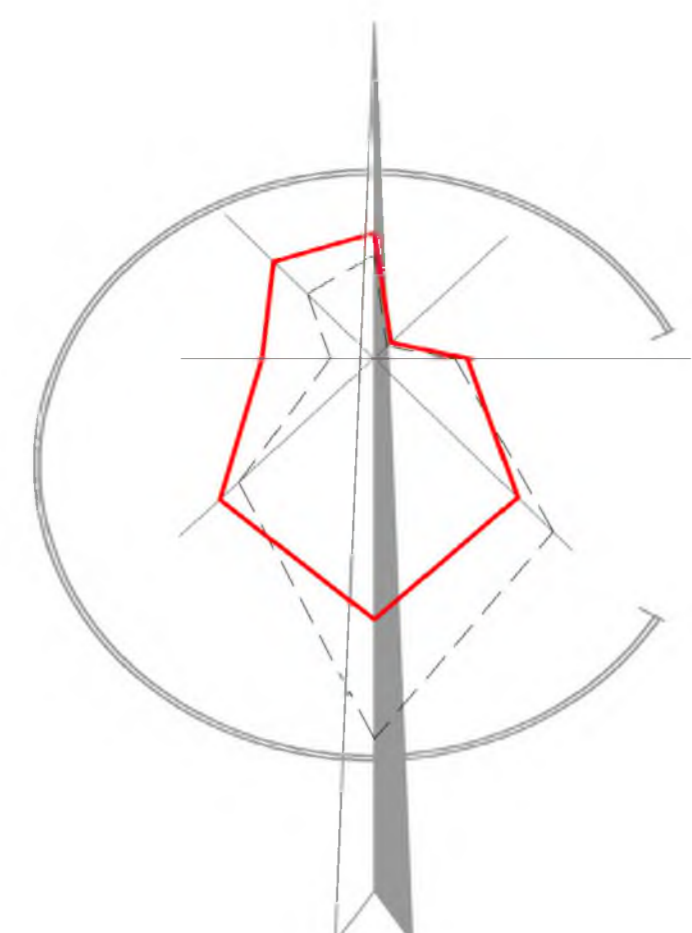


Карта зон с особыми условиями использования территории. Карта размещения территорий объектов культурного наследия. Карта особо охраняемых природных территорий.

УСЛОВНЫЕ ОБОЗНАЧЕНИЯ:

- НАСЕЛЕННЫЕ ПУНКТЫ:**
- Урман-Бишкадак (красный круг)
 - Новогеоргиевка (красный квадрат)
 - 100 (численность населения (чел.))
- ГРАНИЦЫ:**
- Административного района
 - Сельских советов
 - Границы города Ишимбай
 - Границы населенных пунктов
 - Граница орографических районов
- ТЕРРИТОРИИ:**
- ЗЕМЛИ НАСЕЛЕННЫХ ПУНКТОВ:**
- Селитебные
 - Промышленные, коммунально-складские
- ГЕОЛОГИЧЕСКОЕ РАЙОНИРОВАНИЕ ТЕРРИТОРИИ:**
- Пораженность карста
 - Периодическое затопление
 - Пораженность сульфатным карстом
 - Расчлененность территорий
 - Пораженность кластокарста
- ЗЕМЛИ ВОДНОГО ФОНДА:**
- Реки, озера
 - Зона затопления паводком 1% обеспеченности
- ОГРАНИЧЕНИЯ:**
- Санитарно-защитная зона от свалок ТБО
 - Санитарно-защитная зона от скотомогильников
 - Санитарно-защитная зона от кладбищ
 - Санитарно-защитная зона от промышленных объектов
 - Санитарно-защитная зона от нефтяных скважин
 - Санитарно-защитная зона от газопровода
 - Санитарно-защитная зона от ЛЭП
- ПРИРОДООХРАННЫЕ ТЕРРИТОРИИ:**
- 2-й пояс охраны водозабора
 - 3-й пояс охраны водозабора
 - Водоохранная зона
- СЕЛЬСКОХОЗЯЙСТВЕННЫЕ ПРЕДПРИЯТИЯ:**
- МТФ
 - Свиноотарная ферма
 - Элеватор
 - Фермерское хозяйство
 - Зерновое хозяйство
 - Крупный рогатый скот
 - Рыбоводческое хозяйство
 - Конный двор
 - Теплицы
- ПРОИЗВОДСТВЕННЫЕ ОБЪЕКТЫ:**
- Легкая промышленность
 - МТМ
 - Пилорама
- ЗЕМЛИ СПЕЦИАЛЬНОГО НАЗНАЧЕНИЯ:**
- Кладбище
 - Свалка мусора
 - Скотомогильник
- ОБЪЕКТЫ ИНЖЕНЕРНОЙ ИНФРАСТРУКТУРЫ:**
- АГРС
 - Котельная
 - АТС
 - Электростанция
 - Водозаборная скважина
 - Насосная станция водоснабжения
 - Очистные сооружения
 - Газопровод магистральный
 - Газопровод высокого давления
 - Газопровод высокого давления
 - ВЛ напряжением 35 кВ
 - Телефонная линия связи
 - Водопровод



ОБЪЕКТЫ КУЛЬТУРНОГО НАСЛЕДИЯ:

1 ПАМЯТНИК АРХЕОЛОГИИ/НОМЕР ПО ЭКСПЛИКАЦИИ

ЭКСПЛИКАЦИЯ ОБЪЕКТОВ КУЛЬТУРНОГО НАСЛЕДИЯ:

№ п/п	Наименование
1	Салиховская II стоянка
2	Салиховская курганы
3	Салиховская III стоянка
4	Салиховская I стоянка
5	Алтиковское поселение
6	Салиховская I стоянка

ОСОБО ОХРАНЯЕМЫЕ ПРИРОДНЫЕ ТЕРРИТОРИИ (ООПТ):

1 ПАМЯТНИКИ ПРИРОДЫ

ЭКСПЛИКАЦИЯ ООПТ:

№ п/п	Наименование
1	Гора Трап-Таш. Памятник природы. 1985.
2	Озеро Тугар-Саган и его окрестности. Памятник природы. 1985.

ОБЪЕКТЫ СОЦИАЛЬНОГО ОБСЛУЖИВАНИЯ:

- ДС - ДЕТСКИЙ САД
- НШ - НАЧАЛЬНАЯ ШКОЛА
- Ш - ШКОЛА
- М - МЕДИЦИНСКОЕ УЧРЕЖДЕНИЕ
- ДК - ДОМ КУЛЬТУРЫ
- М - МАГАЗИН
- ДД - ДЕТСКИЙ ДОМ ИНТЕРНАТ
- СЦ - СОЦИАЛЬНЫЙ ЦЕНТР
- БАЗА ОТДЫХА
- КУЛЬТОВЫЕ СООРУЖЕНИЯ:
- М - МЕЧЕТЬ

ПОЛЕЗНЫЕ ИСКОПАЕМЫЕ:

- Кирпично-черепичное сырье, глина
- Кирпично-черепичное сырье, балластное сырье, песок
- Гравийно-песчаный материал
- Соль поваренная

ГРАНИЦЫ ГОРНОГО ОТВОДА:

- Месторождения поваренной соли
- Нефтяные скважины (действующие)
- Нефтяные скважины (ликвидированные)
- Нефтяные скважины (законсервированные)

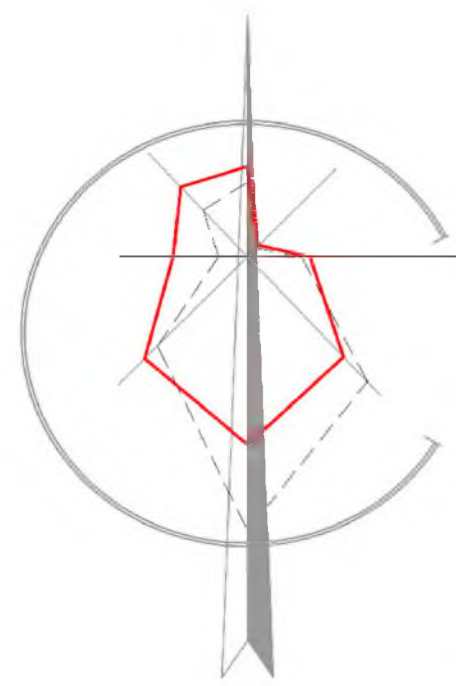
ПЕРЕЧЕНЬ МЕСТОРОЖДЕНИЙ ПОЛЕЗНЫХ ИСКОПАЕМЫХ

№ п/п	Месторождение	Полезные ископаемые, применение
1	Урман-Бишкадакское	Кирпично-черепичное сырье, глина
2	Яр-Бишкадакское	Гравийно-песчаный материал
3	Урман-Бишкадакское	Кирпично-черепичное сырье, балластное сырье, песок
4	Яр-Бишкадакское	Соль поваренная
5	Мало-Шаманское	Гравийно-песчаный материал

ТРАНСПОРТ:

- Автомобильная дорога межмуниципального значения
- Автомобильная дорога местного значения
- Грунтовые дороги проселочные
- Мостовые сооружения
- Добровольная пожарная охрана (ДПО)
- Аэродром
- Автогазоправочная станция/ количество колонок
- Автоправочная станция/ количество колонок
- Станция технического обслуживания
- НОМЕРА И ЗНАКИ:
- 1 - МЕСТОРОЖДЕНИЕ ПОЛЕЗНЫХ ИСКОПАЕМЫХ

**Карта зонирования территории с планируемыми границами функциональных зон и отображением параметров планируемого развития таких зон.
Карта существующей и планируемой границы населенного пункта. М 1:5000**



а/а Стерлитамак-Белорецк

УСЛОВНЫЕ ОБОЗНАЧЕНИЯ:

ГРАНИЦЫ:

- Существующая граница населенного пункта
- Проектируемая граница населенного пункта
- д. Карайганово** Название населенного пункта

Сущ. | очередь | расч.срок

- Красные линии
- Линия застройки

ЗОНЫ:

Сущ. | очередь | расч.срок

- Усадебная застройка
- Отведенные участки под жилую застройку
- Школы, детские сады
- ЖИЛАЯ ЗОНА**
- Административно-делового назначения
- Объекты культового значения
- ОБЩЕСТВЕННО-ДЕЛОВАЯ ЗОНА**
- Озеленение общего пользования
- Парк
- Лесные насаждения
- Водные объекты
- РЕКРЕАЦИОННАЯ ЗОНА**
- ЗОНА СПЕЦИАЛЬНОГО НАЗНАЧЕНИЯ:**
- Водоохранное озеленение
- Санитарно-защитное озеленение
- Кладбище

ОБЪЕКТЫ ТРАНСПОРТНОЙ ИНФРАСТРУКТУРЫ:

- Проезжая часть с грунтовым покрытием
- Проезжая часть с твердым покрытием
- Проезжая часть с асфальтированным покрытием

Остановка общественного транспорта

ОБЪЕКТЫ НЕФТЯНОЙ ПРОМЫШЛЕННОСТИ:

Нефтяные скважины

ЗДАНИЯ:

- Здания общественного назначения (существующие)
- Здания общественного назначения (проектируемые)
- Коммунальные, складские здания
- Жилые здания (существующие)
- Жилые здания (проектируемые)
- Строящиеся здания



Карайганово

пипорама

ЭКСПЛИКАЦИЯ ОБЩЕСТВЕННЫХ ЗДАНИЙ И СООРУЖЕНИЙ

№ п/п	Наименование	Расчетная емкость	Территория га	Очередность строительства
1	2	3	4	5
Учреждения образования и дошкольного воспитания:				
1	Начальная школа	35 мест	0,7	реконстр. сущ.
2	Детский сад	25 мест		реконстр. сущ.
Предприятия торговли, общественного питания и бытового обслуживания:				
3	Торгово-бытовой комплекс: - аптека - магазин смешанной торговли - предприятие бытового обслуживания	6,5 м2 140 м2 торг.пл 2 раб.места	0,13	расч.срок
4	Павильон ИП Фахреева	10 м2 торг.пл		сущ.
5	Павильон ИП Сафаргулова	20 м2 торг.пл		сущ.
Учреждения культуры и искусства:				
6	Сельский дом культуры (СДК)	140 мест		реконстр. сущ.
Объекты здравоохранения:				
7	ФАП	21 посещ./смену		сущ.
Культовые сооружения:				
8	Мечеть		0,25	сущ.

ЭКСПЛИКАЦИЯ ПРОМЫШЛЕННО-КОММУНАЛЬНЫХ ЗДАНИЙ И СООРУЖЕНИЙ

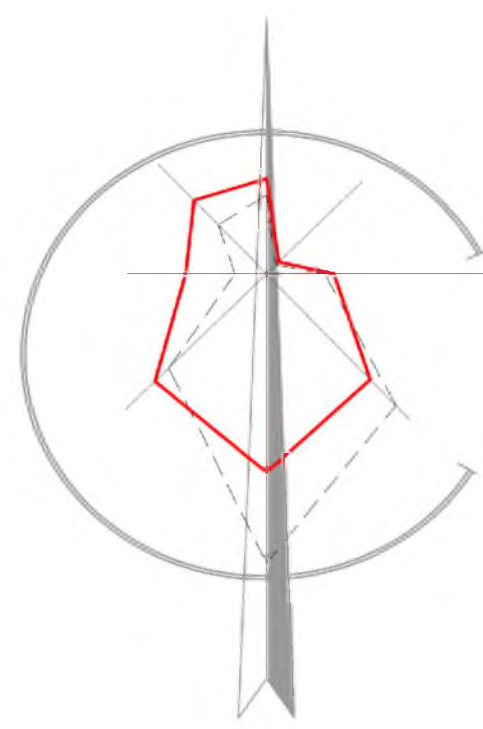
№ п/п	Наименование	Расчетная емкость	Территория га	Очередность строительства
1	2	3	4	5
1	Трансформаторная подстанция (3 шт.)	-		сущ.
2	Котельная	-		сущ.
3	Нефтяные скважины (законсервированные) -			сущ.

- Номер межрегионального пространства/площадь (га)/ численность (чел.)
- Номер по экспликации общественных зданий и сооружений
- Номер по экспликации промышленно-коммунальных зданий и сооружений

М 1:5000

						3616 - 1 - ГП					
						Генеральный план сельского поселения Урман-Бишкадакский сельсовет муниципального района Ишимбайского района Республики Башкортостан					
Изм.	Коп.уч	Лист	№ док	Подпись	Дата	д. Карайганово					
Разраб.	Арсеньева								Стадия	Лист	Листов
Разраб.									ГП	11	
Рук.группы	Мукминова										
Нач. отд.	Максютова										
ГАП	Сафиуллин										
Н.контр	Валиуллина										
Карта зонирования территории с планируемыми границами функциональных зон и отображением параметров планируемого развития таких зон. Карта существующей и планируемой границы населенного пункта. М 1:5000						ГУП-институт БАШАГРОПРОМПРОЕКТ г.Уфа					

Карта зонирования территории с планируемыми границами функциональных зон и отображением параметров планируемого развития таких зон.
Карта существующей и планируемой границы населенного пункта. М 1:5000



УСЛОВНЫЕ ОБОЗНАЧЕНИЯ:

ГРАНИЦЫ:

- Существующая граница населенного пункта
- Проектируемая граница населенного пункта
- с. Салихово** Название населенного пункта

- Сущ. | очередь | расч. срок
- Красные линии
- Линия застройки

ЗОНЫ:

- Сущ. | очередь | расч. срок

ЖИЛАЯ ЗОНА

- Усадебная застройка
- Отведенные участки под жилую застройку
- Школы, детские сады

ОБЩЕСТВЕННО-ДЕЛОВАЯ ЗОНА

- Административно-делового назначения
- Территория объектов культурного значения

ПРОИЗВОДСТВЕННАЯ ЗОНА

- Производственные и коммунально-складские территории

РЕКРЕАЦИОННАЯ ЗОНА

- Озеленение общего пользования
- Парк
- Лесные насаждения
- Водные объекты

ЗОНА СПЕЦИАЛЬНОГО НАЗНАЧЕНИЯ;

- Водоохранное озеленение
- Санитарно-защитное озеленение
- Кладбище

ЗДАНИЯ:

- Здания общественного назначения (существующие)
- Здания общественного назначения (проектируемые)
- Коммунальные, складские здания
- Жилые здания (существующие)
- Жилые здания (проектируемые)
- Строящиеся здания

ОБЪЕКТЫ ТРАНСПОРТНОЙ ИНФРАСТРУКТУРЫ:

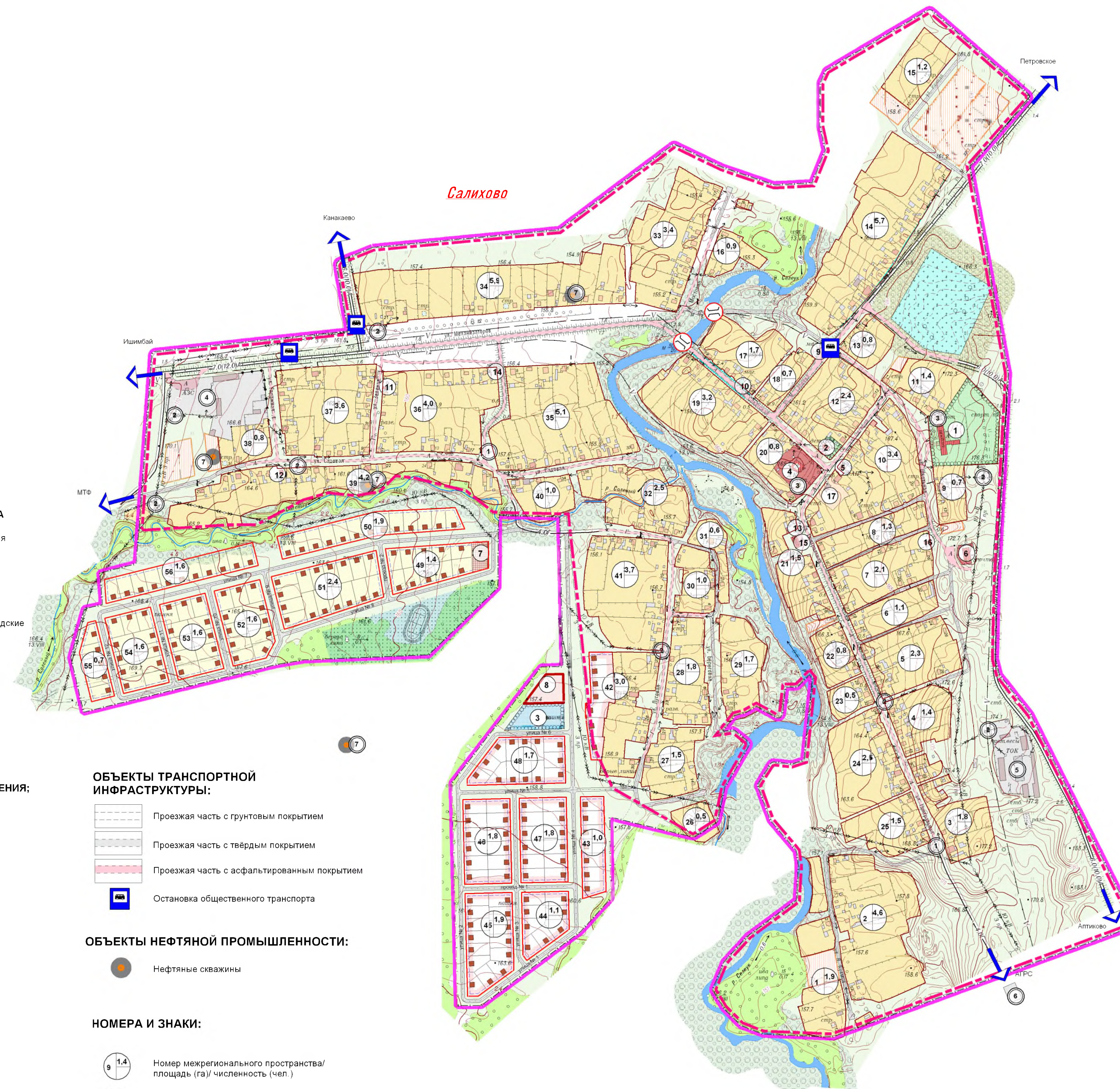
- Проезжая часть с грунтовым покрытием
- Проезжая часть с твердым покрытием
- Проезжая часть с асфальтированным покрытием
- Остановка общественного транспорта

ОБЪЕКТЫ НЕФТЯНОЙ ПРОМЫШЛЕННОСТИ:

- Нефтяные скважины

НОМЕРА И ЗНАКИ:

- Номер межрегионального пространства/площадь (га)/ численность (чел.)
- Номер по экспликации общественных зданий и сооружений
- Номер по экспликации промышленно-коммунальных зданий и сооружений



ЭКСПЛИКАЦИЯ ОБЩЕСТВЕННЫХ ЗДАНИЙ И СООРУЖЕНИЙ

№ п/п	Наименование	Расчетная емкость	Территория, га	Очередность строительства
1	2	3	4	5
Учреждения образования и дошкольного воспитания:				
1	Средняя общеобразовательная школа	116 мест	2,0	реконструкция сущ.
2	Детский сад "Радуга"	20 мест	0,15	сущ.
3	Детский сад №2	15 мест	0,59	расч. срок
Учреждения культуры и искусства:				
4	Сельский дом культуры (СДК), в т.ч.: - библиотека	200 мест 13,1 тыс.ед.хран.	0,6	сущ. сущ.
Учреждения здравоохранения:				
5	ФАП	21 посещ./смену	0,04	сущ.
Предприятия торговли, общественного питания и бытового обслуживания:				
6	Почтовое отделение связи		0,13	сущ.
7	Торгово-бытовой комплекс: - аптека - магазин - клуб - отделение сбербанка	13 м2 50 м2 торг.пл 80 мест 1 опер.место	0,2	с очередь
8	Магазин, в т.ч.: - предприятия бытового обслуживания - магазин смешанной торговли	2 раб.места 50 м2 торг.пл.	0,3	расч.срок
9	Павильон "Эдуард"	50 м2 торг.пл.	0,02	сущ.
10	Павильон "Альбина"	16 м2 торг.пл.	0,01	сущ.
11	Павильон "Айгуль"	18 м2 торг.пл.		сущ.
12	Павильон "Йондоз"	9 м2 торг.пл.		сущ.
13	Магазин "Солнышко"	30 м2 торг.пл.	0,04	сущ.
14	Павильон ИП "Гильфанова"	40 м2 торг.пл.		сущ.
15	Магазин РайПО	300 м2 торг.пл.	0,1	сущ.
Предприятия коммунально-бытового обслуживания:				
16	Добровольная пожарная охрана (ДПО)	1 авто		сущ.
17	Мечеть		0,26	сущ.

ЭКСПЛИКАЦИЯ ПРОМЫШЛЕННО-КОММУНАЛЬНЫХ ЗДАНИЙ И СООРУЖЕНИЙ

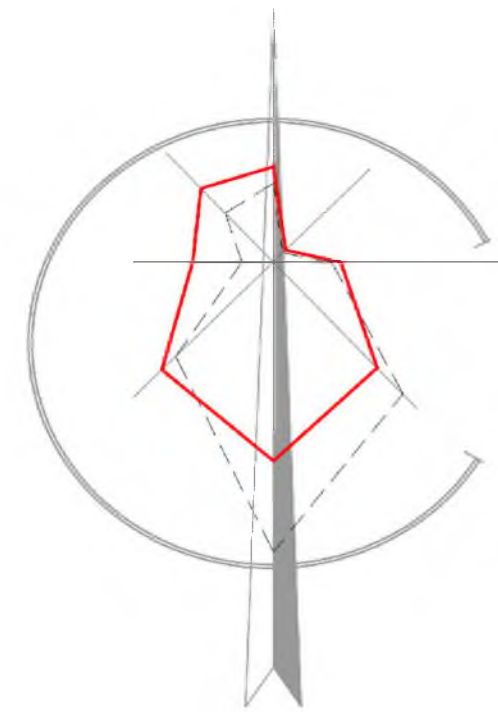
№ п/п	Наименование	Расчетная емкость	Территория, га	Очередность строительства
1	2	3	4	5
1	ГРП (2 шт.)	-		сущ.
2	Трансформаторная подстанция (8 шт.)	-		сущ.
3	Котельная (2 шт.)			сущ.
4	МТМ - мастерская	2 трактора	2,0	сущ.
5	Складской сектор, в т.ч.: - зерносклад - автовесы - сушильный агрегат	3000 тонн 30 тонн 30 тонн/сут.	1,2	сущ.
6	АГРС "Салихово"		0,09	сущ.
7	Нефтяные скважины (законсервированные) - 4 шт.			сущ.

М 1:5000

3616 - 1 - ГП					
Генеральный план сельского поселения Урман-Бишкадакский сельсовет муниципального района Ишимбайского района Республики Башкортостан					
Изм.	Кол.уч.	Лист	№ док.	Подпись	Дата
Разраб.	Арсеньева				
Разраб.					
Рук. группы	Мукминова				
Нач. отд.	Максютова				
ГАП	Сафуллин				
Н.контр.	Валиуллина				
				Студия	Листов
				ГП	9
				ГУП-Институт БАШАГРОПРОМПРОЕКТ г.Уфа	

ЭКСПЛИКАЦИЯ ОБЩЕСТВЕННЫХ ЗДАНИЙ И СООРУЖЕНИЙ

**Карта зонирования территории с планируемыми границами функциональных зон и отображением параметров планируемого развития таких зон.
Карта существующей и планируемой границы населенного пункта. М 1:5000**



УСЛОВНЫЕ ОБОЗНАЧЕНИЯ:

ГРАНИЦЫ:

- Существующая граница населенного пункта
- Проектируемая граница населенного пункта
- с. Урман-Бишкадак** Название населенного пункта

- Сущ. проект Красные линии
- Линия застройки

ЗОНЫ:

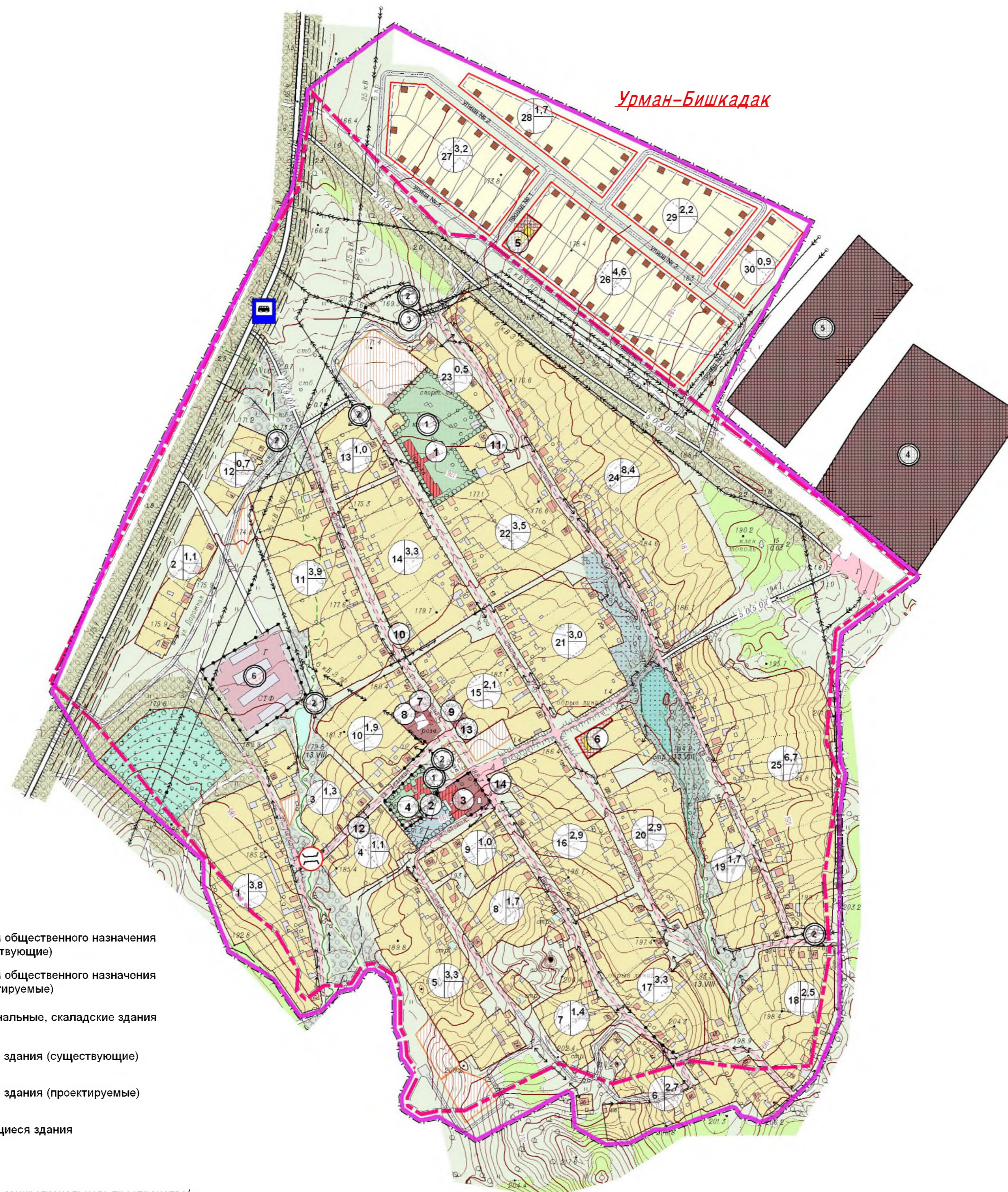
- Сущ. проект **ЖИЛАЯ ЗОНА**
- Усадебная застройка
- Отведенные участки под жилую застройку
- Школы, детские сады
- ОБЩЕСТВЕННО-ДЕЛОВАЯ ЗОНА**
- Административно-делового назначения
- Объекты культового значения
- ПРОИЗВОДСТВЕННАЯ ЗОНА**
- Производственные и коммунально-складские территории
- РЕКРЕАЦИОННАЯ ЗОНА**
- Озеленение общего пользования
- Лесные насаждения
- Водные объекты
- Парк
- ЗОНА СПЕЦИАЛЬНОГО НАЗНАЧЕНИЯ:**
- Водоохранное озеленение
- Санитарно-защитное озеленение
- Кладбище

ОБЪЕКТЫ ТРАНСПОРТНОЙ ИНФРАСТРУКТУРЫ:

- Проезжая часть с грунтовым покрытием
- Проезжая часть с твердым покрытием
- Проезжая часть с асфальтированным покрытие
- Остановка общественного транспорта

ЗДАНИЯ:

- Здания общественного назначения (существующие)
- Здания общественного назначения (проектируемые)
- Коммунальные, складские здания
- Жилые здания (существующие)
- Жилые здания (проектируемые)
- Строящиеся здания
- Номер межрегионального пространства/ площадь (га)/ численность (чел.)
- Номер по экспликации общественных зданий и сооружений
- Номер по экспликации промышленно-коммунальных зданий и сооружений



№ п/п	Наименование	Расчетная емкость	Территория га	Очередность строительства
1	2	3	4	5
Учреждения образования и дошкольного воспитания:				
1	Общеобразовательная школа	159 мест	1,9	сущ.
2	Детский сад "Карлугас"	13 мест	0,45	сущ.
Учреждения культуры и искусства:				
3	СДК, в т.ч.: - библиотека - почтовое отделение связи - участковый пункт милиции №11	300 мест 14,7 тыс.ед./хран. 2 раб.места	0,34	сущ.
Социальные учреждения:				
4	Детский дом "Надежда"	50 койко-мест		сущ.
Предприятия торговли, общественного питания и бытового обслуживания:				
5	Торгово-бытовой комплекс, в т.ч.: - предприятие бытового обслуживания - отделение банка - магазин смешанной торговли	5 раб.мест 1 опер.касса 46,9 м2 торг.пл.	0,43	проект.
6	Магазин, в т.ч.: - магазин смешанной торговли - аптека	20 м2 торг.пл. 12,2 м2	0,25	проект.
7	Магазин ИП "Янтурина"	50 м2 торг.пл.	0,1	сущ.
8	Магазин РайПО	70 м2 торг.пл.	0,1	сущ.
9	Павильон "Карлугас"	15 м2 торг.пл.	0,08	сущ.
10	Павильон ИП "Хакимова"	20 м2 торг.пл.	0,02	сущ.
11	Павильон "Ибатуллин"	20 м2 торг.пл.	0,03	сущ.
12	Павильон "Газитова"	20 м2 торг.пл.	0,03	сущ.
Учреждения здравоохранения:				
13	ФАП	21 посещ./смену	0,1	сущ.
Культовые учреждения:				
14	Мечеть		0,1	сущ.

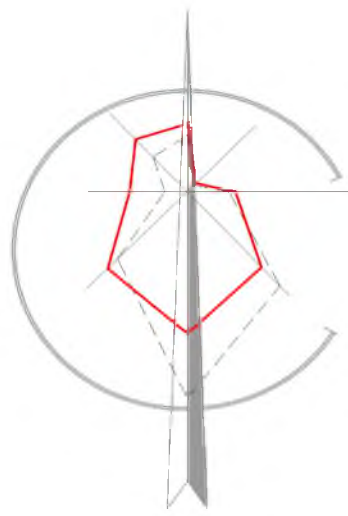
ЭКСПЛИКАЦИЯ ПРОМЫШЛЕННО-КОММУНАЛЬНЫХ ЗДАНИЙ И СООРУЖЕНИЙ

№ п/п	Наименование	Расчетная емкость	Территория га	Очередность строительства
1	2	3	4	5
1	Котельная (2 шт.)	-		сущ.
2	Трансформаторная подстанция (6 шт.)	-		сущ.
3	Электроподстанция	-		сущ.
4	Свино-товарная ферма (СТФ)	940 голов	6,3	сущ.
5	Очистные пруды стф (СТФ)		4,0	сущ.
6	Складской сектор		1,7	сущ.

М 1:5000

3616 - 1 - ГП				
Генеральный план сельского поселения Урман-Бишкадакский сельсовет муниципального района Ишимбайского района Республики Башкортостан				
Изм.	Кол.уч.	Лист	№ док.	Подпись
Разраб.		Арсеньева		
Разраб.				
Рук. группы		Мукминова		
Нач. отд.		Максютова		
ГАП		Сафиуллин		
Н.контр.		Валиуллина		
с. Урман-Бишкадак			Стадия	Лист
ГП			8	Листов
Генеральный план сельского поселения Урман-Бишкадакский сельсовет муниципального района Ишимбайского района Республики Башкортостан			ГУП ИНСТИТУТ БАШАГРОПРОМПРОЕКТ г.Уфа	

**Карта зонирования территории с планируемыми границами функциональных зон и отображением параметров планируемого развития таких зон.
Карта существующей и планируемой границы населенного пункта**



УСЛОВНЫЕ ОБОЗНАЧЕНИЯ:

ГРАНИЦЫ:

- Существующая граница населенного пункта
- Проектируемая граница населенного пункта

- Сущ. Проект Красные линии
- Линия застройки

ЗОНЫ:

- Сущ. Проект. **ЖИЛАЯ ЗОНА**
- Усадебная застройка
- Существующие отводы под жилую застройку

- ОБЩЕСТВЕННО-ДЕЛОВАЯ ЗОНА**
- Административно-делового назначения
- Образовательные и воспитательные учреждения

- ПРОИЗВОДСТВЕННАЯ ЗОНА**
- Производственные и коммунально-складские территории

- РЕКРЕАЦИОННАЯ ЗОНА**
- Озеленение общего пользования
- Лесные насаждения

- Водоохранное озеленение
- Санитарно-защитное озеленение

- Водные объекты
- Спортивные площадки
- Рекреационная зона

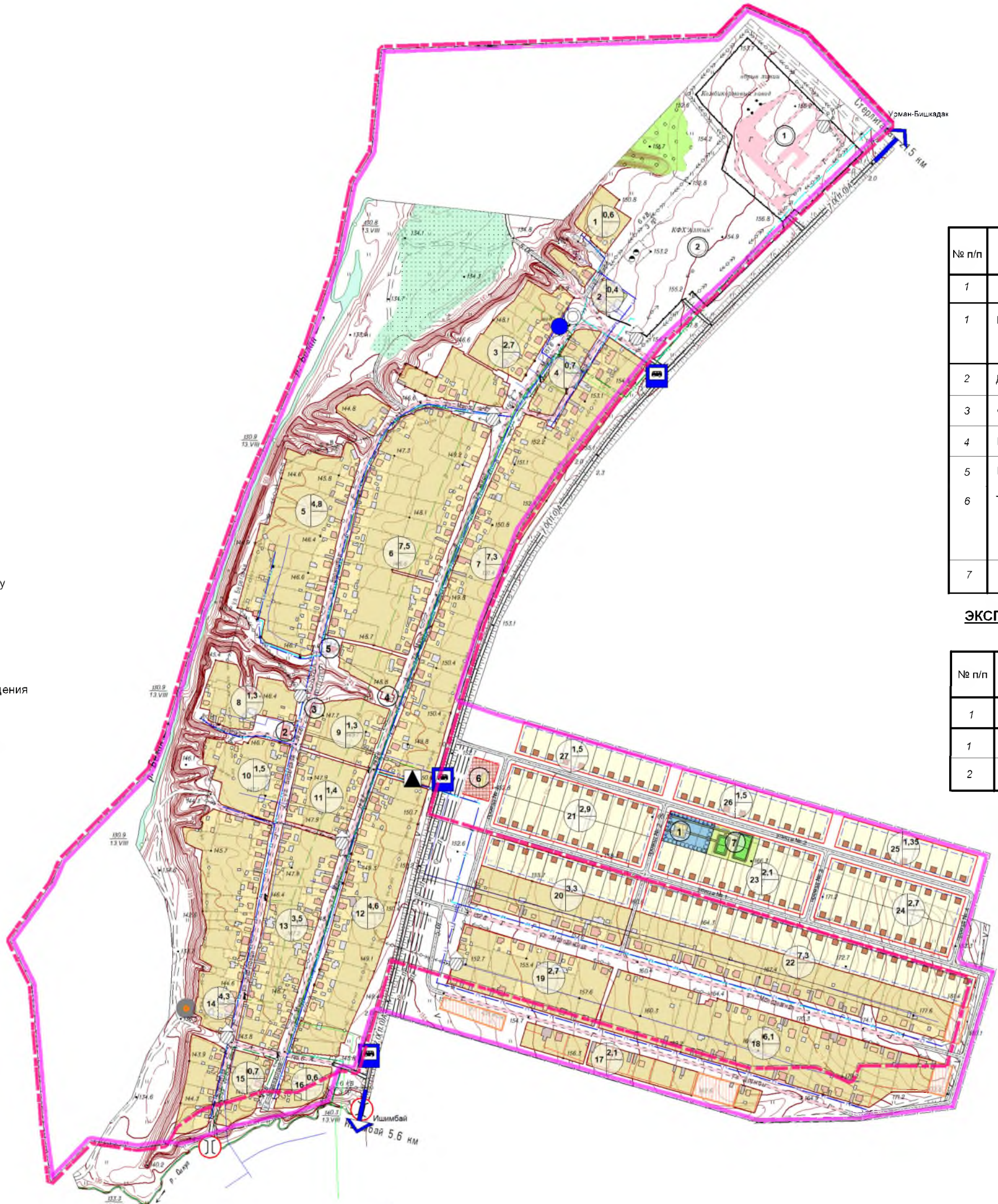
- ЗОНА СЕЛЬСКОХОЗЯЙСТВЕННОГО ИСПОЛЬЗОВАНИЯ**
- Луга

- ТРАНСПОРТНАЯ ИНФРАСТРУКТУРА**
- Проезжая часть улиц с усовершенствованным покрытием
- Проезжая часть с грунтовым покрытием

- Мостовые сооружения
- Автобусная остановка

ИНЖЕНЕРНАЯ ИНФРАСТРУКТУРА:

- ТП
- Консервируемая водозаборная скважина
- Водонапорная башня
- ПГБ
- Номер межрегионального пространства/ площадь (га)/ численность (чел.)
- Номер по экспликации общественных зданий и сооружений
- Номер по экспликации промышленно-коммунальных зданий и сооружений



ЭКСПЛИКАЦИЯ ОБЩЕСТВЕННЫХ ЗДАНИЙ И СООРУЖЕНИЙ

№ п/п	Наименование	Расчетная емкость	Территория, га	Очередность строительства
1	2	3	4	5
1	Начальная школа с детским садом, в т.ч.: - дет. сад - школа	30 мест 123 места	0,45	1 очередь
2	Дом культуры	200 мест	0,06	реконстр.
3	ФАП	21 посещ.	0,03	сущ.
4	Магазин	18 м2 торг.пл	0,03	сущ.
5	Магазин	30 м2 торг.пл	-	сущ.
6	Торгово-бытовой комплекс, в т.ч.: - клуб - магазин смешанной торговли - аптека	55 мест 255 м2 торг.пл 12м2 площ. пола	0,33	I очередь
7	Спортивные площадки		0,45	I очередь

ЭКСПЛИКАЦИЯ ПРОМЫШЛЕННО-КОММУНАЛЬНЫХ ЗДАНИЙ И СООРУЖЕНИЙ

№ п/п	Наименование	Расчетная емкость	Территория, га	Очередность строительства
1	2	3	4	5
1	Сельскохозяйственное предприятие	-	4,69	сущ.
2	КФХ	-	4,68	сущ.

ЗДАНИЯ:

- Здания общественного назначения (существующие)
- Здания общественного назначения (проектируемые)
- Коммунальные, складские здания
- Жилые здания (существующие)
- Жилые здания (проектируемые)

ОБЪЕКТЫ НЕФТЯНОЙ ПРОМЫШЛЕННОСТИ:

- Нефтяная скважина законсервированная

М 1:5000

						3616 - 1 - ГП		
						Генеральный план сельского поселения Урман-Бишкадакский сельсовет муниципального района Ишимбайский район Республики Башкортостан		
Изм.	Коп.уч	Лист	№ док	Подпись	Дата	д. Яр-Бишкадак		
Разраб.	Еремеева					Стадия	Лист	Листов
Разраб.	Абдулманов					ГП	10	12
Рук. группы	Мукминова							
Нач. отд.	Максютова							
ГАП	Сафиуллин							
Н.контр.	Валиуллина							

ГУП-институт
БАШАГРОПРОМПРОЕКТ
г.Уфа